

# 暮らしを守る 下水道の最新技術

## ★地震から下水道管を守る スゴイ技術!!

えきじょうか なに  
液状化って何?

じしん ゆ ちちゅう どしゃ えき  
地震の揺れで地中の土砂が液  
たいのようになって、地中の水と一  
緒に噴き出す現象。液状化が  
おきると、家や電柱が傾いたり、  
マンホールが浮き上がったりす  
ることもあるんだよ。

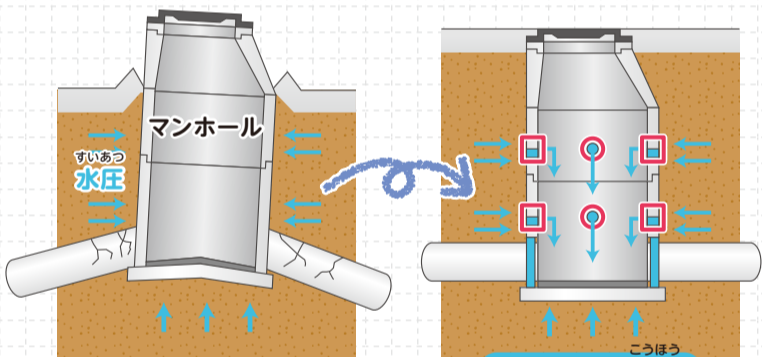


### フロートレス工法

マンホールが浮き上がるのを抑える技術

対策をしないと...

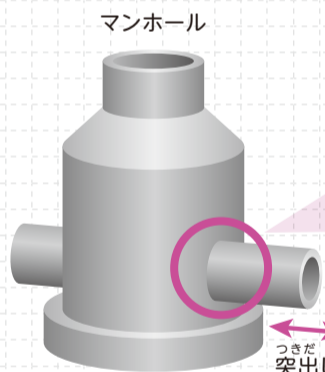
この技術を使うと...



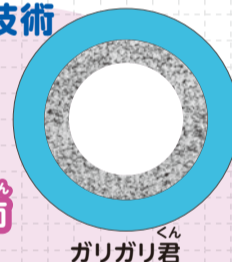
マンホールの中に特殊な加工をすることで(上の図の赤色の箇所)、  
液状化によって外からかかる水圧をマンホールの中に逃がして、  
マンホールが浮き上がるのを抑えるんだ!

### ガリガリ君

マンホールと下水道管のつなぎ目を柔軟な  
構造にして壊れないようにする技術



マンホールと  
下水道管の  
つなぎ目の断面



マンホールと下水道管のつなぎ目(青い部分)に土砂や地下水の浸入を防ぐ柔軟な素材を入れて地震の揺れで壊れることを防ぐ構造にしているよ!

## ★地球環境を守る優しいコンクリートって何!?



下水道管の材料の一つでもあるコンクリートは、セメント・砂・水などを混ぜて作られているよ。でもセメントを作ると、二酸化炭素がたくさん発生してしまうんだ・・・。  
そこで最近ではセメントを使わずに、リサイクル材を原料としたコンクリートが開発されているんだ! この新しいコンクリートは二酸化炭素をあまり出さなくて、下水や塩水にも強いので長持ちする優れもの! 見えないところでも二酸化炭素を出さないよう努力しているんだね。

Q. コンクリートは  
どなたで  
使われているかな?  
当てはまるものを  
全て選ぼう!

- A. ① 下水道管  
② ピラミッド  
③ トンネル